

GAMA 700 GENERACIÓN KORE / 700 SERIES KORE GENERATION / 700 KORE GÉNÉRATION
BARBACOAS ELÉCTRICAS / ELECTRIC CHARCOAL GRILLS / ÉLECTRIQUE BARBECUE



B-E705

B-E710

FECHA DE CREACIÓN. 03 de abril de 2020

CREATION DATE. April 03, 2020

ÚLTIMA FECHA DE REVISIÓN. 11 de diciembre 2020

LAST REVIEW DATE. december 11, 2020

ÍNDICE / INDEX / INDEX

#	DESCRIPCIÓN / DESCRIPTION / DESCRIPTION	PAG.
A	MUEBLE / UNIT / MEUBLE	1
B	CONJ. FUNCIONAL / FUNCTIONAL ASSEMBLY / ASSEMBLAGE FONCTIONNEL	3
	REPUESTOS RECOMENDADOS / RECOMMENDED SPARE PARTS / PIÈCE DE RECHANGE RECOMMANDÉ	5
	ESQUEMA ELÉCTRICO / WIRING DIAGRAM / SCHÉMA ÉLECTRIQUE	6
	PLANO DE MONTAJE / INSTALLATION DRAWING / PLAN DE MONTAGE	7

MENSAJE DE ADVERTENCIA / WARNING MESSAGE / MESSAGE D'AVERTISSEMENT

Los dibujos representados en este documento son orientativos y pueden no reproducir con exactitud las piezas en cuestión. Los aparatos están sujetos a modificaciones sin previo aviso. Asegúrese de consultar la última versión del despiece técnico y de pedir las piezas compatibles con su modelo según la fecha de fabricación.

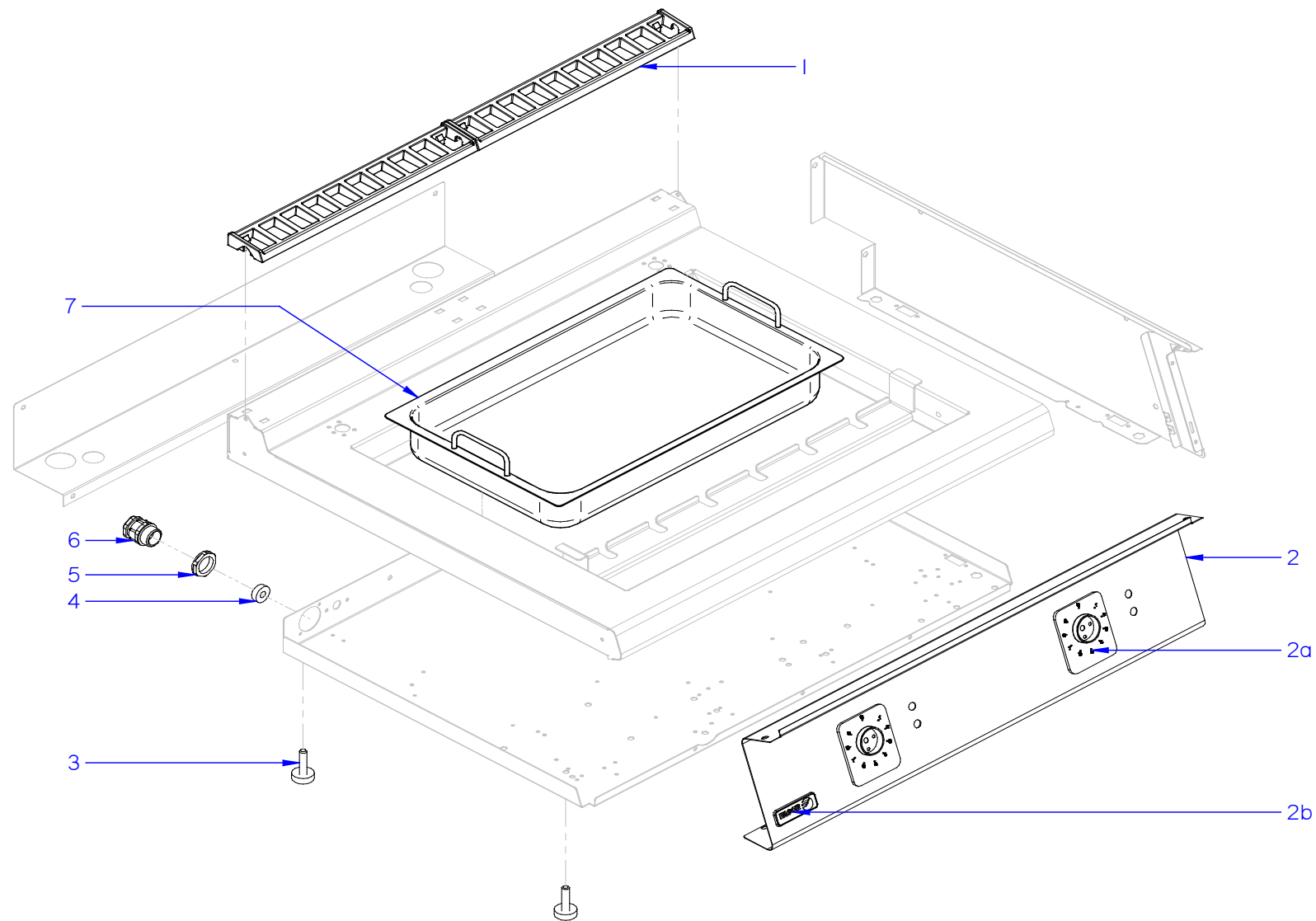
IMPORTANTE. Repuestos recomendados marcados en color amarillo en las listas de repuestos que acompañan a cada una de las láminas.

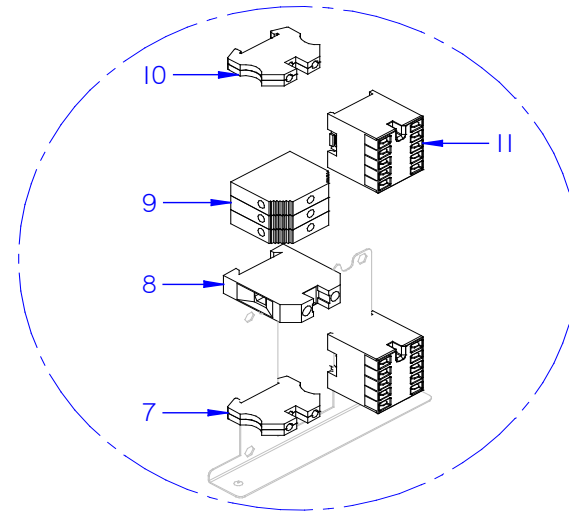
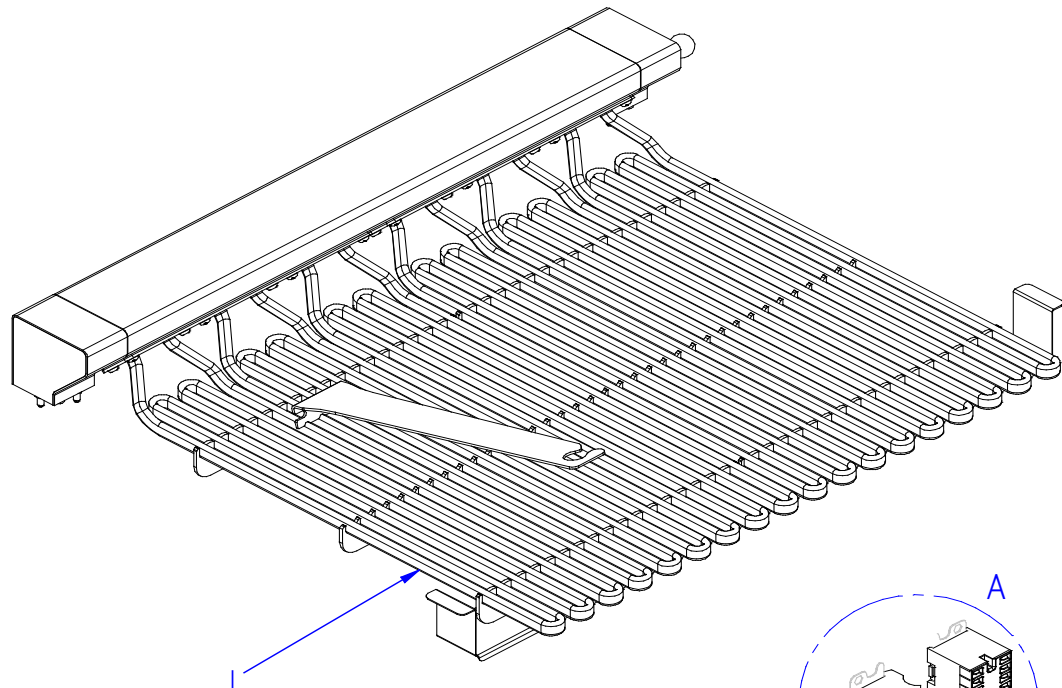
The drawings shown in this document are for guidance and might not represent the parts accurately. The machinery is subject to change without prior notice. Please, ensure that this is the most recent revision of the spare parts manual, and that you are ordering suitable parts for your model considering its date of manufacture.

NOTE: The recommended spare parts are marked in yellow on the spare parts lists that come along with each drawing.

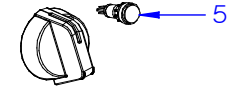
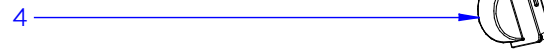
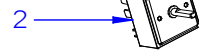
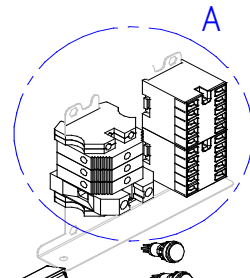
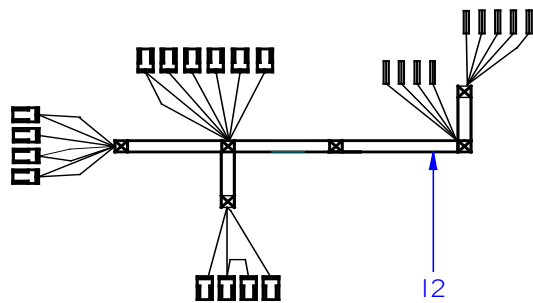
Les dessins figurant dans ce document sont donnés à titre indicatif et peuvent ne pas représenter les pièces avec précision. La machine est sujette à changement sans préavis. Assurez-vous qu'il s'agit de la révision la plus récente du manuel des pièces de rechange et que vous commandez des pièces adaptées à votre modèle, compte tenu de sa date de fabrication.

PRÉAVIS. Les pièces de rechange recommandées sont indiquées en jaune sur les listes de pièces de rechange fournies avec chaque plan.



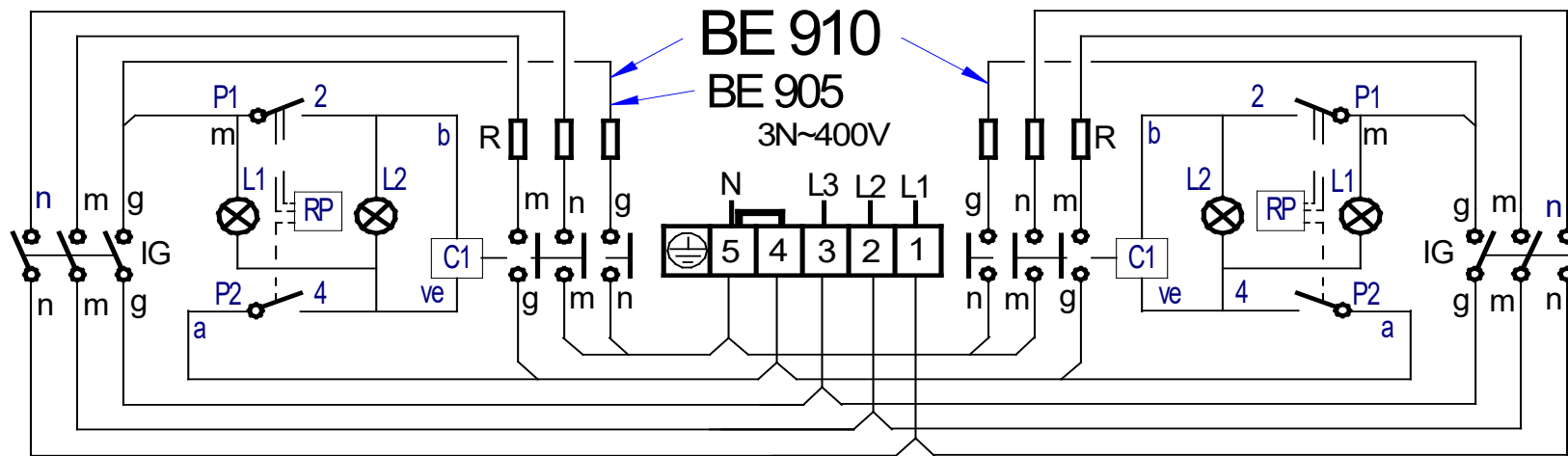


DETALLE A



REPUESTOS RECOMENDADOS / RECOMMENDED SPARE PARTS / PIÉCE DE RECHANGE RECOMMANDÉ

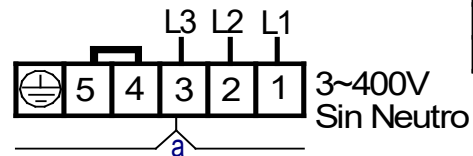
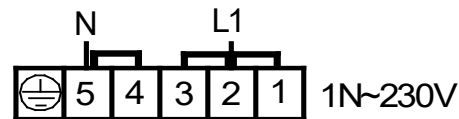
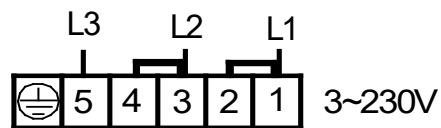
ITEM	REF.	DENOMINACIÓN	DENOMINATION	DÉNOMINATION	B-E705	B-E710	HASTA / UNTIL / JUSQU'A	DESDE / FROM / DEPUIS	OBSERVACIONES / NOTES / OBSERVATIONS
1	12251909	KIT RESIST G700 BARBACOA 1/2M	1/2 MODULE GRILL HEATING ELEMENT		1	-			LÁMINA B / B DRAWING / PLAN B
1	12252233	KIT RESIST G700 BARBACOA 1M	1 MODULE GRILL HEATING ELEMENT		-	1			LÁMINA B / B DRAWING / PLAN B
2	12024522	REGULADOR DE ENERGÍA	POWER CONTROLLER		1	2			LÁMINA B / B DRAWING / PLAN B
3	12126921	CONMUTADOR 28 POSICIONES	28 POSOTION FUNCTION SELECT SWITCH		1	2			LÁMINA B / B DRAWING / PLAN B
5	12024669	PILOTO AMBAR ø 18	AMBER LIGHT Ø18		1	1			LÁMINA B / B DRAWING / PLAN B
6	12047390	PILOTO VERDE ø 18	GREEN LIGHT Ø18		1	1			LÁMINA B / B DRAWING / PLAN B



IG : Interruptor general / Main switch
 L1 : Lámpara funcionamiento / Operating lamp
 L2 : Lámpara calentamiento / Heating lamp
 C1 : Contactor de calentamiento / heating contactor
 R : Resistencia de Calentamiento / Resistance heating
 RP : Regulador de Potencia / Energy Regulator

r = rojo / red
 m = marron / brown
 g = gris / grey
 n = negro / black
 a = azul / blue
 b = blanco / white
 ve = verde / Green
 am/ve = amarillo-verde / Yellow-green

IG	1 1a	2 2a	3 3a	4 4a
0°				
30°	X	X	X	X
300°				



POSICION	% ±2%	P1 - 2 TON	- 2 TON+TOF	P2-4	S1-S2
o	o	0	∞		
52°	6%	3"	45"	X	X
84°	10%	4"	38"	X	X
116°	15%	5"	32"	X	X
148°	25%	7"	29"	X	X
180°	30%	9"	30"	X	X
212°	40%	13"	32"	X	X
244°	55%	21"	37"	X	X
276°	75%	45"	60"	X	X
308°	100%	∞	∞	X	X

12138094

